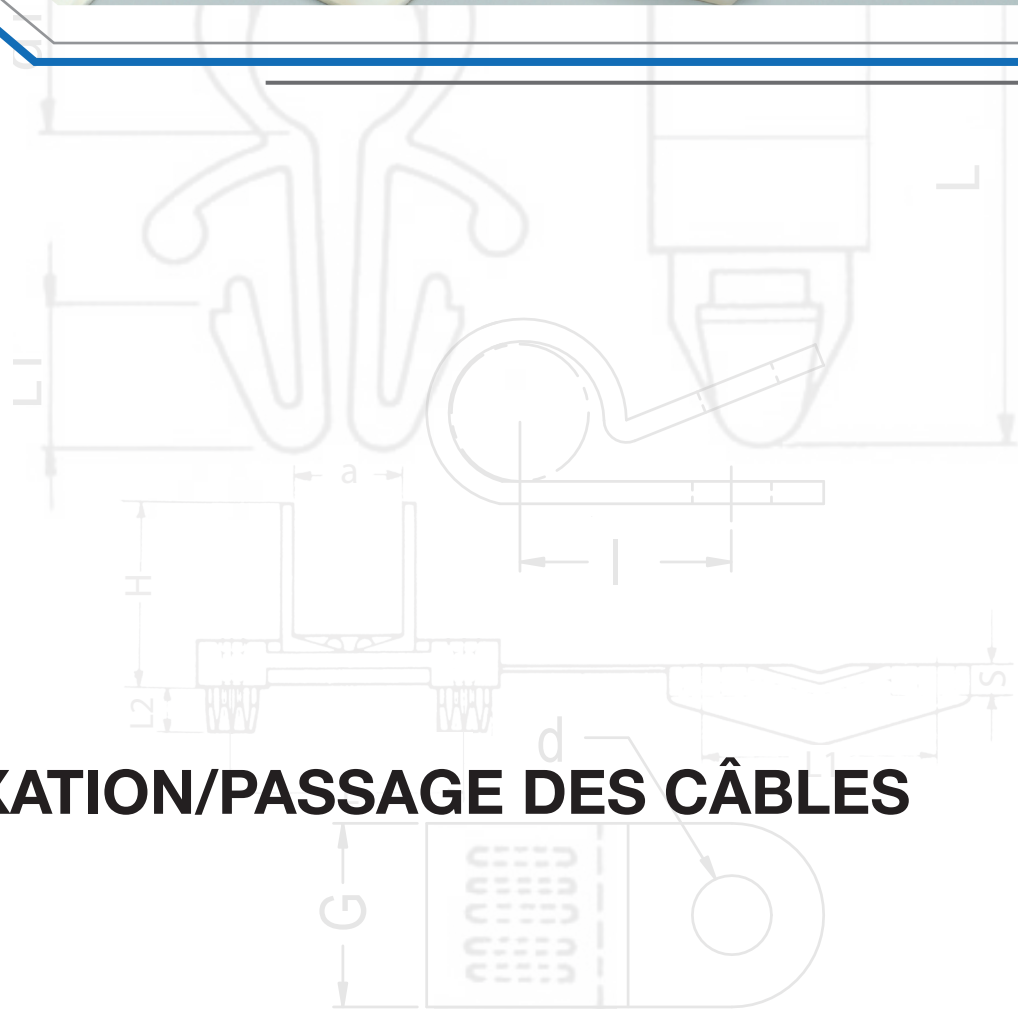




4

## FIXATION/PASSAGE DES CÂBLES





**Serre-câbles**

*p. 4.1*



**Cordons**

*p. 4.15*



**Passe-fils**

*p. 4.17*

1

2

3

4

5

6

7

8

9

10

11

12

13

14

15

16

17

18

19

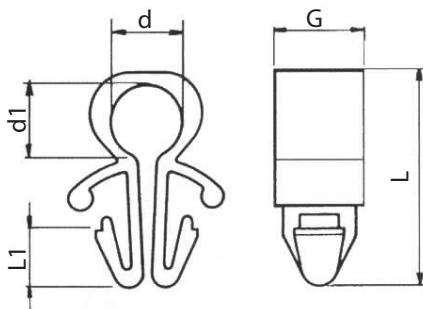
20



**MATÉRIEL**  
PA6.6 (Polyamide)

**COULEUR**  
 Naturelle  
 Noir

**AUTOEXTINGUIBILITÉ**  
UL 94 V-2



Code 	Code 	d1	d	G	L1	L	Trou panneau	Épaisseur du panneau	Emballage (pc)
MFF2306505000	-	5	8,5	8	5	13	6,5	1 ÷ 3	2.500
-	MFF2306506AN8	6,6	6,6	7,8	5	19	6,5	2,5 ÷ 4	2.500
MFF2306506000	-	6,8	6,8	8	5	17,5	6,5	1 ÷ 2,5	2.500
MFF2306012000	-	12	16	8	6	27	6	0,5 ÷ 2	5.000
KGF6765038000	-	-	4,2	6,55	6,5	16,9	6,5	1,2	1.000
KGF6860045000	-	-	5,2	6,9	5,6	15,3	6	2	1.000
KGF6660050000	-	-	6,2	6,9	5,6	16	6	2	1.000
KGF6660070000	-	-	8,2	6,9	5,6	17,6	6	2	1.000



### MATÉRIEL

PA6.6 (Polyamide)

### COULEUR

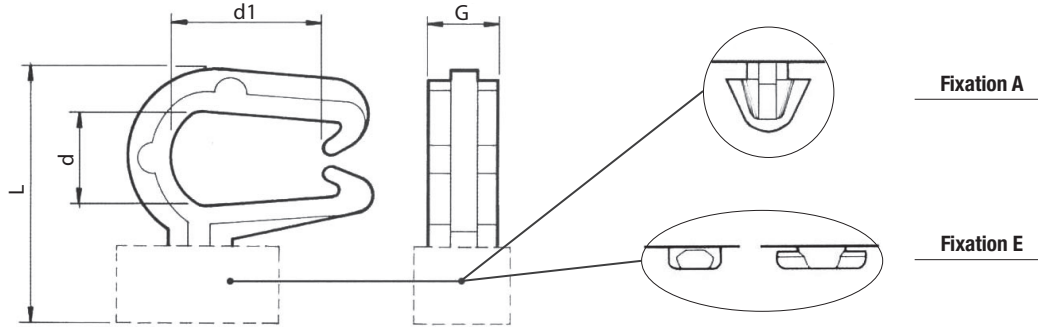
Naturelle

Noir

Gris

### AUTOEXTINGUIBILITÉ

UL 94 V-2



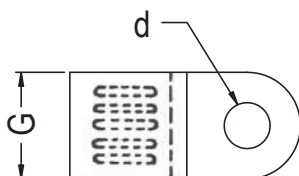
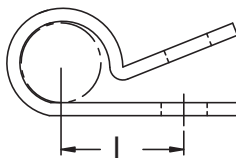
Code	Code	Code	d	d1	G	L	Trou panneau	Épaisseur du panneau	Fixation	Emballage (pc)
-	<b>MFF18065070N8</b>	-	7,5	9	6,3	23,5	6,5	0,5 ÷ 1,5	A	5.000
<b>MFF1805010000</b>	-	-	10,5	16	6,5	26	5	0,6 ÷ 1,7	A	3.000
-	<b>MFF18065100N8</b>	-	10,5	16	7,5	29,5	6,5	0,8 ÷ 2	A	10.000
-	-	<b>MFF2206511004</b>	11	-	9	24	15,5 x 6,5	0,7 ÷ 1,2	E	3.600



**MATÉRIEL**  
PA6.6 (Polyamide)

**COULEUR**  
 Naturelle

**AUTOEXTINGUIBILITÉ**  
UL 94 V-2



Code 	Diamètre de serrage (max)	G	l	d	Emballage (pc)
MFF3104206000	6	10	10	4,2	2.500



### MATÉRIEL

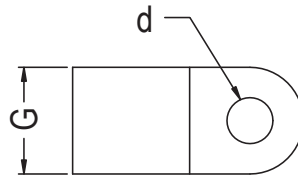
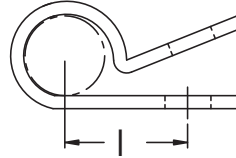
PA6.6 (Polyamide)

### COULEUR

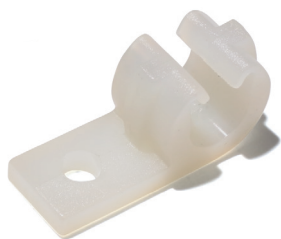
(NA) Naturelle

### AUTOEXTINGUIBILITÉ

UL 94 V-2



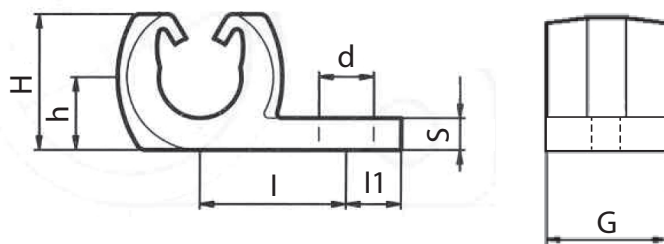
Code (NA)	Diamètre de serrage (max)	G	d	l	Emballage (pc)
KGF0244030000	3	9,9	4,4	8,5	1.000
KGF0254030000	3	13,2	5,4	8,9	1.000
KGF0238032000	3,2	6,5	3,8	6,8	1.000
KGF0254032000	3,2	9,2	5,4	8,2	1.000
KGF0237035000	3,5	6,3	3,7	6,4	1.000
KGF0244045000	4,5	9,9	4,4	7,75	1.000
KGF0254045000	4,5	10	5,4	10,2	1.000
KGF0242050000	5	10	4,2	9,5	1.000
KGF0244056000	5,6	9,6	4,4	12,1	1.000
KGF0264056000	5,6	11,6	6,4	12,1	1.000
KGF0250062000	6,2	9,3	5	10,2	1.000
KGF0243065000	6,5	10	4,3	9,9	1.000
KGF0250075000	7,5	10,9	5	10,5	1.000
KGF0266075000	7,5	12,9	6,6	10,5	1.000
KGF0250076000	7,6	9,5	5	10,5	1.000
KGF0254080000	8	9,2	5,4	10,7	1.000
KGF0232083000	8,3	9,5	3,2	12	1.000
KGF0248090000	9	9,5	4,8	12,4	1.000
KGF0254090000	9	12,3	5,4	13,2	500
KGF0242110000	11	10	4,2	13	1.000
KGF0242115000	11,5	10	4,2	14	1.000
KGF0248115000	11,5	12,7	4,8	14,7	500
KGF0254128000	12,8	12,9	5,4	16	500
KGF0248155000	15,5	12,5	4,8	17,1	500
KGF0254170000	17	12,9	5,4	20,2	200
KGF0254200000	20	12,9	5,4	21,2	250



**MATÉRIEL**  
PA6.6 (Polyamide)

**COULEUR**  
 Naturelle

**AUTOEXTINGUIBILITÉ**  
UL 94 V-2



Code (NA)	Diamètre de serrage (max)	H	h	d	S	l	l1	G	Emballage (pc)
MFF1104307000	7,5	13	7	4,3	3	14	6	10	5.000
MFF1105014000	14,5	24	-	5	1,8	20	7,5	12	5.000



### MATÉRIEL

PA6.6 (Polyamide)

### COULEUR

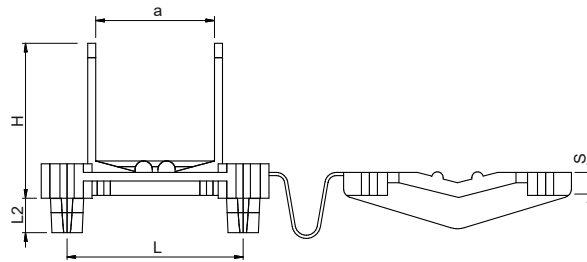
- NE Noir
- NA Naturelle

### AUTOEXTINGUIBILITÉ

UL 94 V-2

### REMARQUES

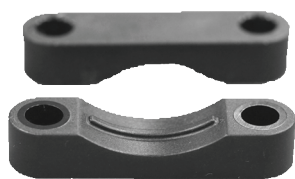
Fixation avec vis autotaraudeuses D.4,2.



Code <b>NE</b>	Code <b>NA</b>	Diamètre de serrage (max)	L	L2	a	S	H	Trou panneau	Épaisseur du panneau	Emballage (pc)
-	<b>KGFA366700000</b>	14	31	6	15	4	24	7x7	1,2 ÷ 2	500
<b>MFF34076160N8</b>	-	16	37	8,25	21	4	24	7,6	0,8 ÷ 2,5	360
-	<b>MFF3406514000</b>	14	31	6	15	4	30	7x7	1,2 ÷ 2	360

1  
2  
3  
4  
5  
6  
7  
8  
9  
10  
11  
12  
13  
14  
15  
16  
17  
18  
19  
20



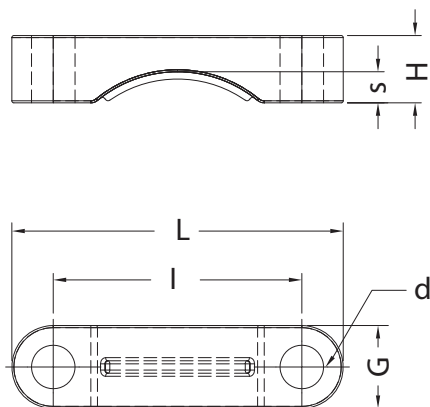


**MATÉRIEL**  
PA6.6 (Polyamide)

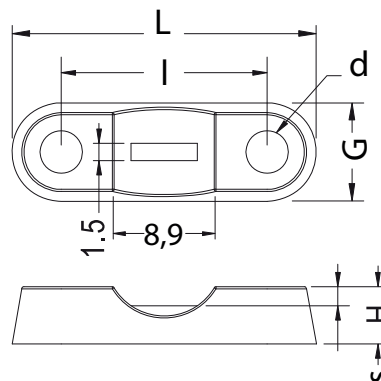
**COULEUR**  
 (NA) Naturelle  
 (NE) Noir  
 (GR) Gris

**AUTOEXTINGUIBILITÉ**  
UL 94 V-2

TYPE 1



TYPE 2



Code (NA)	Code (NE)	Code (GR)	Type	L	G	s	H	l	d	Emballage (pc)
KGS5524440600	-	-	1	32	8	3	6,5	24	4,2	1.000
-	MS007182604N8	-	1	26	6,2	-	3	18	4	1.000
-	-	KGS5518370504	2	26,6	8,6	3	6,5	18	3,7	1.000



### MATÉRIEL

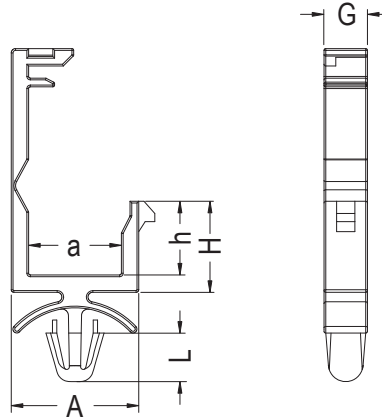
PA6.6 (Polyamide)

### COULEUR

(NA) Naturelle

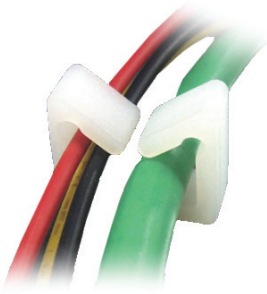
### AUTOEXTINGUIBILITÉ

UL 94 V-2



Code (NA)	A	a	G	h	L	H	Trou panneau	Épaisseur du panneau	Emballage (pc)
KGF2348045000	14,7	10,7	5	4,5	5,6	6,5	4,8	2	1.000
KGF2348085000	14,7	10,7	5	8,5	5,6	10,5	4,8	2	500
KGF2335031000	17,5	13,5	5	3,1	3	5,1	3,5	1,8	1.000
KGF2348031000	17,5	13,5	5	3,1	5,6	5,1	4,8	2	1.000
KGF2348097000	20,3	16,3	5	9,7	5,6	11,7	4,8	2	500
KGF2348138000	20,3	16,3	5	13,8	5,6	15,8	4,8	2	500
KGF2348160000	22	18	5	21,4	5,6	23,4	4,8	2	500

- 1
- 2
- 3
- 4
- 5
- 6
- 7
- 8
- 9
- 10
- 11
- 12
- 13
- 14
- 15
- 16
- 17
- 18
- 19
- 20

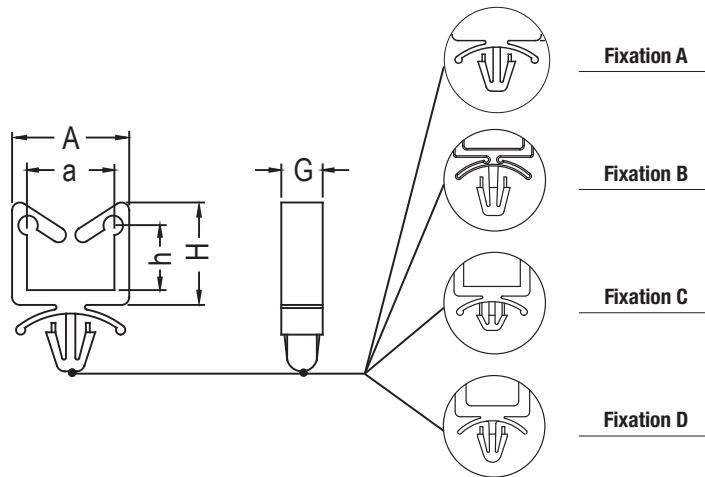


**MATÉRIEL**  
PA6.6 (Polyamide)

**COULEUR**  
 Naturelle

**AUTOEXTINGUIBILITÉ**  
UL 94 V-2

**CERTIFICATION**  
UL1565



Code 	A	a	G	H	h	Trou panneau	Épaisseur du panneau	Fixation	Certification	Emballage (pc)
KGF2848153000	15	10,6	5,2	20	15,3	4,8	0,8 ÷ 2,2	D	-	500
KGF2548072000	15	11,2	5,3	12	7,2	4,8 ÷ 5	0,8 ÷ 2	A	UL1565	1.000
KGF2548072A00	15	11,2	5,3	12	7,2	4,8 ÷ 5	2,2	A	-	1.000
KGF2748122000	15	11,2	5,3	17	12,2	4,8	0,8 ÷ 2,2	C	-	500
KGF2548122A00	15	11,2	5,3	17	12,2	4,8 ÷ 5	0,8 ÷ 2	A	UL1565	500
KGF2548212000	15	11,2	5,3	26	21,2	4,8 ÷ 5	0,8 ÷ 2	A	UL1565	500
KGF2548292000	15	11,2	5,3	34	29,2	4,8 ÷ 5	0,8 ÷ 2	A	UL1565	500
KGF2647116000	15,1	11,1	5,6	17,8	11,65	4,75	1,6 ÷ 3,2	B	-	500



### MATÉRIEL

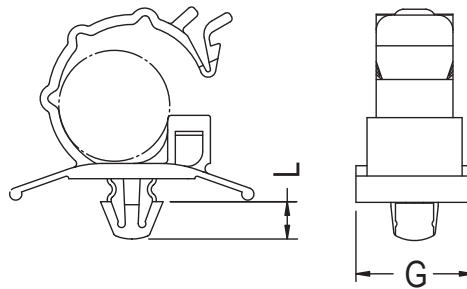
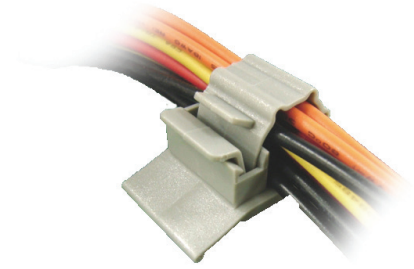
PA6.6 (Polyamide)

### COULEUR

(NA) Naturelle

### AUTOEXTINGUIBILITÉ

UL 94 V-2



Code (NA)	Diamètre de serrage (max)	L	G	Trou panneau	Épaisseur du panneau	Emballage (pc)
KGF2464070000	7	4,9	15	6,4	0,8 ÷ 2,3	200
KGF2464103000	10,3	4,9	17,2	6,4	0,8 ÷ 2,3	200
KGF2464130000	13	4,9	19,2	6,4	0,5 ÷ 2,3	200
KGF2464148000	14,8	4,9	19,3	6,4	0,8 ÷ 2,3	200
KGF2464160000	16	4,9	21,3	6,4	0,5 ÷ 2,3	200
KGF2464200000	20	4,9	23,2	6,4	0,5 ÷ 2,3	200
KGF2464200A00	20	4,9	23,2	6,4	2,3 ÷ 4,1	200

1  
2  
3  
4  
5  
6  
7  
8  
9  
10  
11  
12  
13  
14  
15  
16  
17  
18  
19  
20

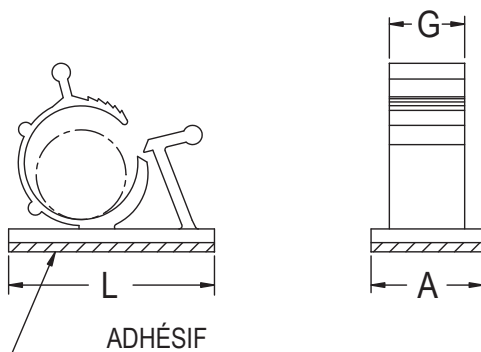


**MATÉRIEL**  
PA6.6 (Polyamide)

**COULEUR**  
Ⓝ Naturelle

**ADHÉSIF**  
Base caoutchouc

**AUTOEXTINGUIBILITÉ**  
UL 94 V-2



Code Ⓝ	Diamètre de serrage (max)	L	A	G	Emballage (pc)
KGF5219068000	6,8	19	19	8,8	500
KGF5221082000	8,2	21	19	9,2	500
KGF5225090000	9	25	20	12	250
KGF5221104000	10,4	21,6	17	12	250
KGF5225106000	10,6	25	19,7	12,1	250
KGF5229126000	12,6	29	20	14	250
KGF5229128000	12,8	29,6	19,5	14,8	250



**MATÉRIEL**

PA6.6 (Polyamide)

**COULEUR**

Naturelle

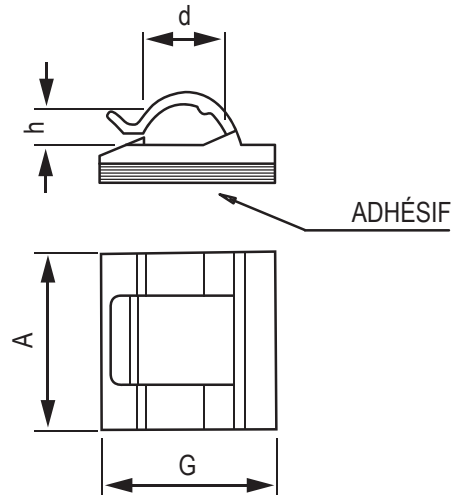
Noir

**ADHÉSIF**

Base caoutchouc

**AUTOEXTINGUIBILITÉ**

UL 94 V-2



Code 	Code 	Diamètre de serrage (max)	A	G	h	d	Emballage (pc)
-	<b>MFF01020300N8</b>	2 x 5	30	16	5	10	4.000
<b>MFF0108025000</b>	-	8	25	25	8,5	11,5	5.000
-	<b>MFF01110220N8</b>	11	22	22	10	18	1.000
<b>MFF0116025000</b>	<b>MFF01160250N8</b>	16	25	25	14,5	18	4000
<b>MFF0105019000</b>	-	5	19	19	5	4,9	12.000

1  
2  
3  
4  
5  
6  
7  
8  
9  
10  
11  
12  
13  
14  
15  
16  
17  
18  
19  
20



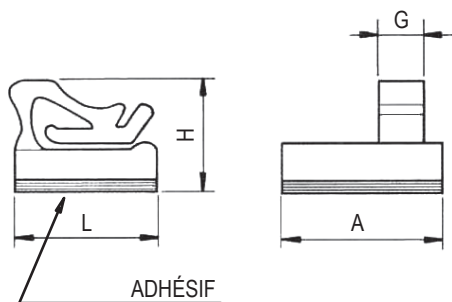
**MATÉRIEL**  
PA6.6 (Polyamide)

**COULEUR**  
ⓃA Naturelle

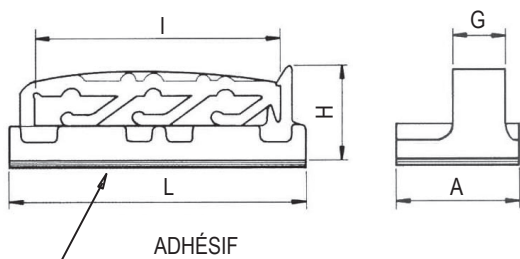
**ADHÉSIF**  
Base caoutchouc

**AUTOEXTINGUIBILITÉ**  
UL 94 V-2

**TYPE A**



**TYPE B**



Code ⓃA	L	A	G	H	I	Type de fixation	Type	Emballage (pc)
MFF051616A000	16	16	7	10	-	adhésif	A	1.000
MFF061644A000	44	16	8	13	33,5	adhésif	B	1.000
MFF061644V000	44	16	8	12	33,5	vite	B	1.000
MFF061662A000	62	16	8	13	51,5	adhésif	B	1.000
MFF061662V000	62	16	8	12	51,5	vite	B	1.000



**MATÉRIEL**

PA6.6 (Polyamide)

**COULEUR**

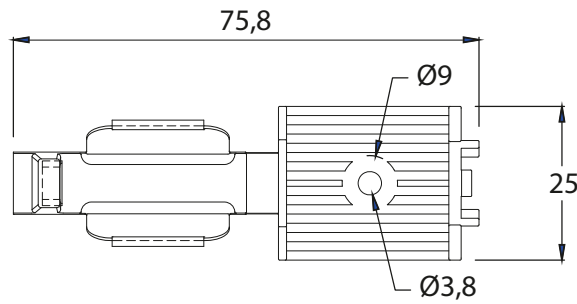
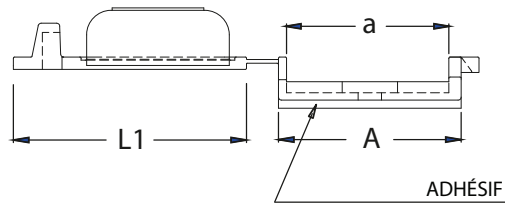
GR Gris

**ADHÉSIF**

FMS 319 (-20°C ÷ 50°C)

**AUTOEXTINGUIBILITÉ**

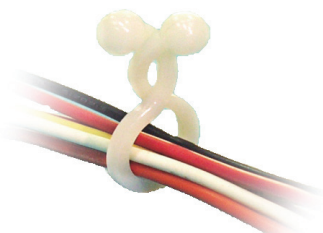
UL 94 V-2



Code GR	Diamètre de serrage (max)	A	G	a	L	L1	d	d1	Emballage (pc)
FG00938297004	5	29,7	25	25,4	75,8	37,9	3,8	9	100

- 1
- 2
- 3
- 4
- 5
- 6
- 7
- 8
- 9
- 10
- 11
- 12
- 13
- 14
- 15
- 16
- 17
- 18
- 19
- 20



**MATÉRIEL**

PA6.6 (Polyamide)

**COULEUR**

Naturelle

**AUTOEXTINGUIBILITÉ**

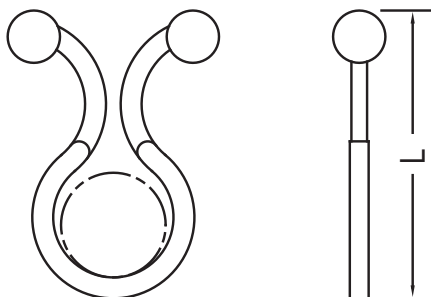
UL 94 V-2

**CERTIFICATION**

UL1565



E217732



Code 	Diamètre de serrage (max)	L	Certification	Emballage (pc)
KGF8204017000	4	17,8	UL1565	1.000
KGF8204222000	4,2	22	-	500
KGF8205016000	5	16,5	-	500
KGF8207323000	7,3	23,8	UL1565	1.000
MFF3208525000	8,5	25	-	2.500
KGF8209730000	9,7	30	-	500
KGF8210027000	10	27,5	UL1565	1.000
KGF8211532000	11,5	32,5	-	500
MFF3212530000	12,5	30	-	2.500
KGF8213535000	13,5	35	-	500
KGF8213830000	13,8	30,4	UL1565	1.000
KGF8214535000	14,5	35,1	-	500
KGF8216338000	16,3	38,5	-	500
KGF8217040000	17	40	-	500
KGF8217235000	17,2	35	UL1565	1.000
KGF8219542000	19,5	42	UL1565	500
KGF8220040000	20	40	-	500
KGF8224241000	24,2	41,4	UL1565	500
KGF8226855000	26,8	55,5	-	500
KGF8227046000	27	46	-	500

### MATÉRIEL

PA6.6 (Polyamide)

### COULEUR

(NA) Naturelle

### ADHÉSIF

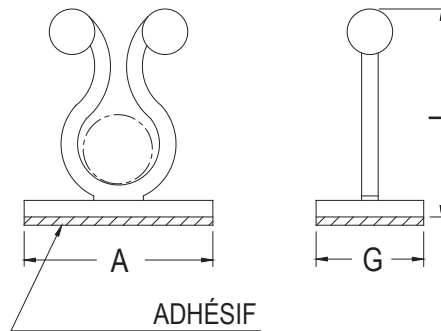
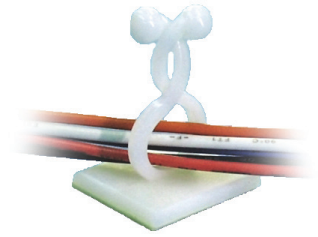
Base caoutchouc

### AUTOEXTINGUIBILITÉ

UL 94 V-2

### CERTIFICATION

UL1565



Code (NA)	Diamètre de serrage (max)	L	A	G	Certification	Emballage (pc)
KGF5410058000	5,8	27,6	10	19,8	-	500
KGF5420072000	7,2	21,9	20	13	UL1565	500
KGF5425082000	8,2	27,9	25	13	UL1565	500
KGF5420085000	8,5	26,2	20	14	UL1565	500
KGF5418100000	10	27,3	18,5	21	-	500
KGF5421100000	10	28,2	21	19	UL1565	500
KGF5425132000	13,2	34,7	25	20	-	250
KGF5420138000	13,8	31,9	20	20	UL1565	250
KGF5425170000	17	37	25	13	UL1565	250
KGF5425200000	20	39	25	13	UL1565	250
KGF5428230000	23	41	28	15	UL1565	250
KGF5438340000	34	56,2	38	20	UL1565	100

**MATÉRIEL**

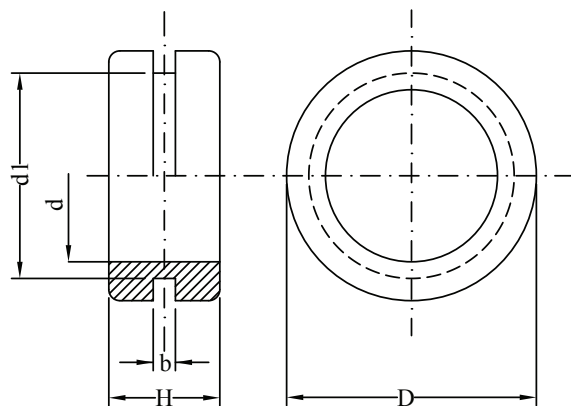
PVC (Polychlorure de vinyle)

**COULEUR**

Noir

**AUTOEXTINGUIBILITÉ**

HB UL 94



Code 	d1	b	d	D	H	Emballage (pc)
MFP01048031N8	4,8	1,6	3,2	8	6,4	1.000
MFP01060031N8	6	1,5	3	10	5,5	1.000
MFP0106003AN8	6	1,5	3,5	10	5,5	1.000
MFP01060041N8	6	1,5	4	10	5,5	1.000
MFP0106004AN8	6	1,5	4,5	10	5,5	1.000
MFP01060051N8	6	1,5	5	10	5,5	1.000
MFP01060032N8	6	2	3	10	6	1.000
MFP0106003BN8	6	2	3,5	10	6	1.000
MFP01060042N8	6	2	4	10	6	1.000
MFP0106004BN8	6	2	4,5	10	6	1.000
MFP01060052N8	6	2	5	10	6	1.000
MFP01060033N8	6	3	3	10	7	1.000
MFP0106003CN8	6	3	3,5	10	7	1.000
MFP01060043N8	6	3	4	10	7	1.000
MFP0106004CN8	6	3	4,5	10	7	1.000
MFP01070031N8	7	1	3,5	11,5	8	1.000
MFP01080041N8	8	1	4	12	8	1.000
MFP01080053N8	8	3	5	10	7	1.000
MFP01085062N8	8,5	2,5	6	14	7	1.000
MFP01090023N8	9	3,5	2	14	6,5	1.000
MFP01090033N8	9	3,5	3	14	6,5	1.000
MFP01090043N8	9	3,5	4	14	6,5	1.000
MFP01090053N8	9	3,5	5	14	6,5	1.000
MFP01090063N8	9	3,5	6	14	6,5	1.000
MFP01090073N8	9	3,5	7	14	6,5	1.000
MFP01090083N8	9	3,5	8	14	6,5	1.000
MFP01100021N8	10	1,5	2	15	6	1.000
MFP01100031N8	10	1,5	3	15	6	1.000
MFP01100041N8	10	1,5	4	15	6	1.000
MFP01100051N8	10	1,5	5	15	6	1.000
MFP01100061N8	10	1,5	6	15	6	1.000
MFP01100071N8	10	1,5	7	15	6	1.000
MFP0110007AN8	10	1,5	7	16	7	1.000
MFP0110008AN8	10	1,5	8	15	6	1.000
MFP01100081N8	10	1,5	8	14,5	6	1.000
MFP01100032N8	10	2	3	14	8	1.000
MFP01100042N8	10	2	4	14	8	1.000
MFP01100052N8	10	2	5	14	8	1.000

**MATÉRIEL**

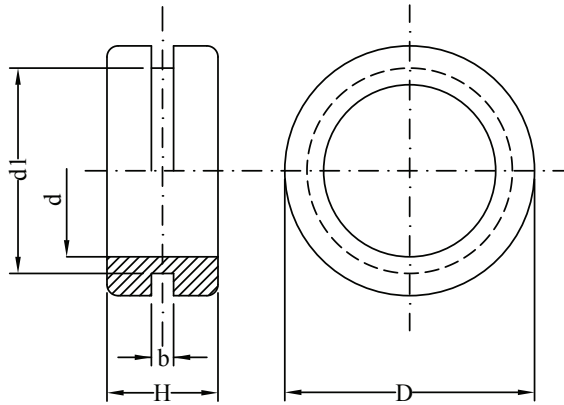
PVC (Polychlorure de vinyle)

**COULEUR**

Noir

**AUTOEXTINGUIBILITÉ**

HB UL 94



Code NE	d1	b	d	D	H	Emballage (pc)
MFP01100062N8	10	2	6	14	8	1.000
MFP01100072N8	10	2	7	14	8	1.000
MFP01100082N8	10	2	8	14	8	1.000
MFP0110008BN8	10	2,5	8	14	8,5	1.000
MFP01100033N8	10	3	3	14	9	1.000
MFP01100043N8	10	3	4	14	9	1.000
MFP01100053N8	10	3	5	14	9	1.000
MFP01100063N8	10	3	6	14	9	1.000
MFP01100073N8	10	3	7	14	9	1.000
MFP01100083N8	10	3	8	14	9	1.000
MFP01100034N8	10	4	3	14	10	1.000
MFP01100044N8	10	4	4	14	10	1.000
MFP01100054N8	10	4	5	14	10	1.000
MFP01100064N8	10	4	6	14	10	1.000
MFP01100074N8	10	4	7	14	10	1.000
MFP01100084N8	10	4	8	14	10	1.000
MFP01100066N8	10	6	6	15	12	1.000
MFP01100086N8	10	6	8	15	12	1.000
MFP0210004JN8	10	19	4	13,5	25	1.000
MFP0210005JN8	10	19	5	13,5	25	1.000
MFP0210006JN8	10	19	6	13,5	25	1.000
MFP0210007JN8	10	19	7	13,5	25	1.000
MFP0210008JN8	10	19	8	13,5	25	1.000
MFP01110030N8	11	0,5	3	15	6	1.000
MFP01110040N8	11	0,5	4	16	6	1.000
MFP01110050N8	11	0,5	5	16	6	1.000
MFP01110060N8	11	0,5	6	16	6	1.000
MFP01110070N8	11	0,5	7	16	6	1.000
MFP01110080N8	11	0,5	8	16	6	1.000
MFP01110090N8	11	0,5	9	16	6	1.000
MFP01110081N8	11	1	8	14	6	1.000
MFP01110031N8	11	1,5	3	16	7	1.000
MFP01110041N8	11	1,5	4	15	7,5	1.000
MFP01110041N8	11	1,5	4	15	7,5	1.000
MFP0111004AN8	11	1,5	4	16	7	1.000
MFP01110051N8	11	1,5	5	15	7,5	1.000
MFP01110051N8	11	1,5	5	15	7,5	1.000
MFP0111005AN8	11	1,5	5	16	7	1.000

 1  
2  
3  
4  
5  
6  
7  
8  
9  
10  
11  
12  
13  
14  
15  
16  
17  
18  
19  
20

**MATÉRIEL**

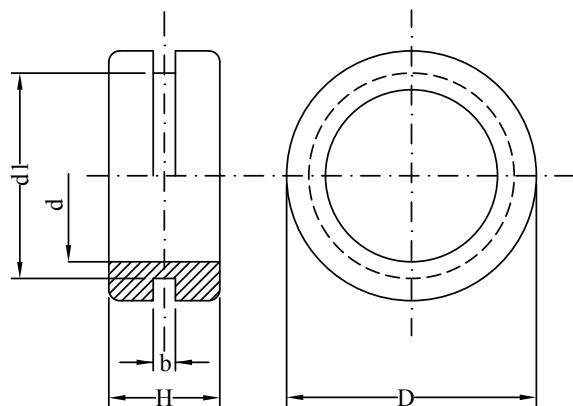
PVC (Polychlorure de vinyle)

**COULEUR**

Noir

**AUTOEXTINGUIBILITÉ**

HB UL 94



Code 	d1	b	d	D	H	Emballage (pc)
MFP01110061N8	11	1,5	6	15	7,5	1.000
MFP01110061N8	11	1,5	6	15	7,5	1.000
MFP0111006AN8	11	1,5	6	16	7	1.000
MFP01110071N8	11	1,5	7	15	7,5	1.000
MFP0111007AN8	11	1,5	7	16	7	1.000
MFP0111008AN8	11	1,5	8	15	7,5	1.000
MFP0111008BN8	11	1,5	8	16	7	1.000
MFP01110091N8	11	1,5	9	15	7,5	1.000
MFP0111009AN8	11	1,5	9	16	7	1.000
MFP01110032N8	11	2,5	3	16	8	1.000
MFP01110042N8	11	2,5	4	16	8	1.000
MFP01110052N8	11	2,5	5	16	8	1.000
MFP01110062N8	11	2,5	6	16	8	1.000
MFP01110072N8	11	2,5	7	16	8	1.000
MFP01110082N8	11	2,5	8	16	8	1.000
MFP01110092N8	11	2,5	9	16	8	1.000
MFP01110059N8	11	9	5	14	15	1.000
MFP01110069N8	11	9	6	14	15	1.000
MFP01110079N8	11	9	7	14	15	1.000
MFP01110089N8	11	9	8	14	15	1.000
MFP01115081N8	11,5	1,2	8,5	14,5	8	1.000
MFP01115042N8	11,5	2	4	14,5	10	1.000
MFP01115052N8	11,5	2	5	14,5	10	1.000
MFP01115062N8	11,5	2	6	14,5	10	1.000
MFP01115072N8	11,5	2	7	14,5	10	1.000
MFP01115082N8	11,5	2	8	14,5	10	1.000
MFP01115092N8	11,5	2	9	14,5	10	1.000
MFP01115102N8	11,5	2	10	14,5	10	1.000
MFP01115043N8	11,5	3	4	14,5	11	1.000
MFP0111504AN8	11,5	3	4	16	8	1.000
MFP01115053N8	11,5	3	5	14,5	11	1.000
MFP0111505AN8	11,5	3	5	16	8	1.000
MFP01115063N8	11,5	3	6	14,5	11	1.000
MFP0111506AN8	11,5	3	6	16	8	1.000
MFP01115073N8	11,5	3	7	14,5	11	1.000
MFP0111507AN8	11,5	3	7	16	8	1.000
Code 	d1	b	d	D	H	Emballage (pc)

**MATÉRIEL**

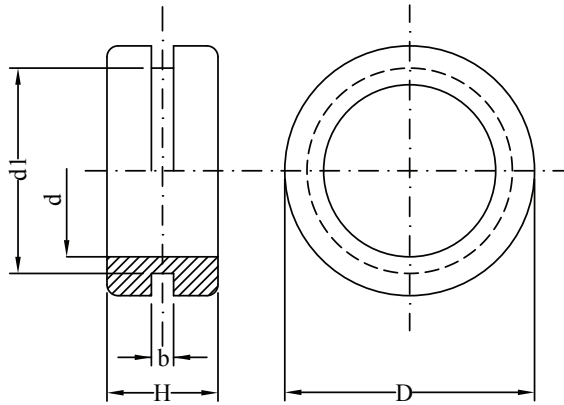
PVC (Polychlorure de vinyle)

**COULEUR**

 Noir

**AUTOEXTINGUIBILITÉ**

HB UL 94



MFP01115083N8	11,5	3	8	14,5	11	1.000
MFP0111508AN8	11,5	3	8	16	8	1.000
MFP01115093N8	11,5	3	9	14,5	11	1.000
MFP01115103N8	11,5	3	10	14,5	11	1.000
MFP01115044N8	11,5	4	4	14,5	12	1.000
MFP01115054N8	11,5	4	5	14,5	12	1.000
MFP01115064N8	11,5	4	6	14,5	12	1.000
MFP01115074N8	11,5	4	7	14,5	12	1.000
MFP01115084N8	11,5	4	8	14,5	12	1.000
MFP01115094N8	11,5	4	9	14,5	12	1.000
MFP01115104N8	11,5	4	10	14,5	12	1.000
MFP01115048N8	11,5	8	4	17,5	13,5	1.000
MFP01115058N8	11,5	8	5	17,5	13,5	1.000
MFP01115068N8	11,5	8	6	17,5	13,5	1.000
MFP01115078N8	11,5	8	7	17,5	13,5	1.000
MFP01115088N8	11,5	8	8	17,5	13,5	1.000
MFP01115098N8	11,5	8	9	17,5	13,5	1.000
MFP01115108N8	11,5	8	10	17,5	13,5	1.000
MFP01120041N8	12	1,5	4	17	7	1.000
MFP01120051N8	12	1,5	5	17	7	1.000
MFP01120061N8	12	1,5	6	17	7	1.000
MFP01120071N8	12	1,5	7	17	7	1.000
MFP0112007AN8	12	1,5	7	18	11,5	1.000
MFP01120081N8	12	1,5	8	17	7	1.000
MFP01120091N8	12	1,5	9	17	7	1.000
MFP01120101N8	12	1,5	10	17	7	1.000
MFP01120092N8	12	2	9	16	6	1.000
MFP01120073N8	12	3	7	18	10	1.000
MFP01120083N8	12	3	8	18	10	1.000
MFP01120093N8	12	3	9	18	10	1.000
MFP01120103N8	12	3	10	18	10	1.000
MFP01130095N8	13	5	9	20	10	1.000
MFP01130027N8	13	7	2	16	13	1.000
MFP01130047N8	13	7	4	16	13	1.000
MFP01130067N8	13	7	6	16	13	1.000
MFP01130087N8	13	7	8	16	13	1.000
MFP01130107N8	13	7	10	16	13	1.000
MFP01135102N8	13,5	2	10	17,5	7	1.000
Code	d1	b	d	D	H	Emballage (pc)

1  
2  
3  
4  
5  
6  
7  
8  
9  
10  
11  
12  
13  
14  
15  
16  
17  
18  
19  
20

**MATÉRIEL**

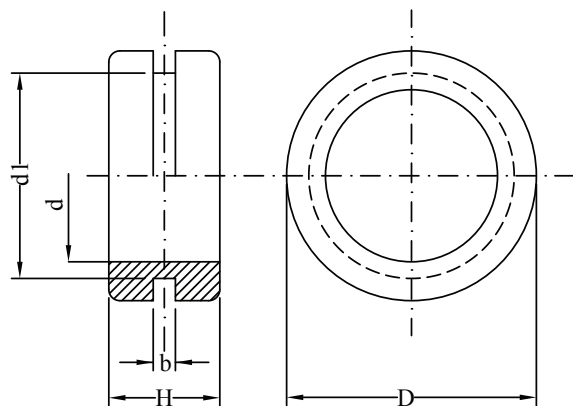
PVC (Polychlorure de vinyle)

**COULEUR**

Noir

**AUTOEXTINGUIBILITÉ**

HB UL 94



8	MFP01135103N8	13,5	3	10	17,5	8	1.000
	MFP01135104N8	13,5	4	10	17,5	9	1.000
9	MFP0113505AN8	13,5	10	5	16	14	1.000
	MFP0113506AN8	13,5	10	6	16	14	1.000
	MFP0113507AN8	13,5	10	7	16	14	1.000
10	MFP0113508AN8	13,5	10	8	16	14	1.000
	MFP0113509AN8	13,5	10	9	16	14	1.000
11	MFP0113510AN8	13,5	10	10	16	14	1.000
	MFP01140103N8	14	3	10	20	9	1.000
	MFP01140123N8	14	3	12	20	9	1.000
12	MFP01150071N8	15	1,5	7	18,5	8	1.000
	MFP01150081N8	15	1,5	8	18,5	8	1.000
	MFP01150091N8	15	1,5	9	18,5	8	1.000
13	MFP01150101N8	15	1,5	10	18,5	8	1.000
	MFP01150111N8	15	1,5	11	18,5	8	1.000
14	MFP01150121N8	15	1,5	12	18,5	8	1.000
	MFP0115012AN8	15	1,5	12	19	8	1.000
	MFP01150131N8	15	1,5	13	18,5	8	1.000
15	MFP01150072N8	15	2	7	20,5	7	1.000
	MFP01150082N8	15	2	8	20,5	7	1.000
	MFP01150092N8	15	2	9	20,5	7	1.000
16	MFP01150102N8	15	2	10	20,5	7	1.000
	MFP01150112N8	15	2	11	20,5	7	1.000
17	MFP01150122N8	15	2	12	20,5	7	1.000
	MFP01150132N8	15	2	13	20,5	7	1.000
18	MFP0115007AN8	15	2,5	7	18,5	9	1.000
	MFP0115008AN8	15	2,5	8	18,5	9	1.000
	MFP0115009AN8	15	2,5	9	18,5	9	1.000
19	MFP0115010AN8	15	2,5	10	18,5	9	1.000
	MFP0115011AN8	15	2,5	11	18,5	9	1.000
	MFP0115012BN8	15	2,5	12	18,5	9	1.000
20	MFP0115012CN8	15	2,5	12	19	9	1.000
	MFP0115013AN8	15	2,5	13	18,5	9	1.000
	MFP01150103N8	15	3	10	22	9	1.000
	MFP01150073N8	15	3,5	7	18,5	10	1.000
	MFP01150083N8	15	3,5	8	18,5	10	1.000
	MFP01150093N8	15	3,5	9	18,5	10	1.000
	MFP0115010BN8	15	3,5	10	18,5	10	1.000
	Code	d1	b	d	D	H	Emballage (pc)

**MATÉRIEL**

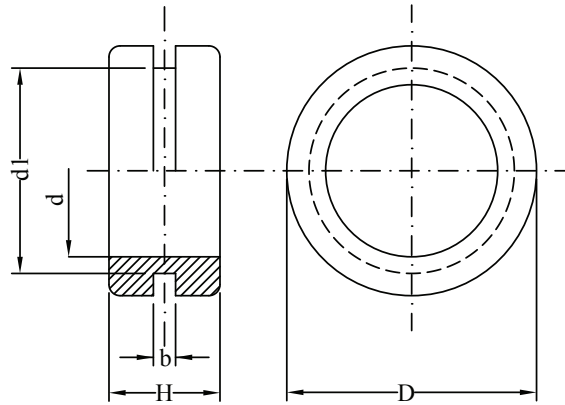
PVC (Polychlorure de vinyle)

**COULEUR**

 Noir

**AUTOEXTINGUIBILITÉ**

HB UL 94



MFP01150113N8	15	3,5	11	18,5	10	1.000
MFP01150123N8	15	3,5	12	18,5	10	1.000
MFP0115012DN8	15	3,5	12	19	10	1.000
MFP01150133N8	15	3,5	13	18,5	10	1.000
MFP01150065N8	15	5	6	21	10	1.000
MFP01150075N8	15	5	7	21	10	1.000
MFP01150085N8	15	5	8	21	10	1.000
MFP01150095N8	15	5	9	21	10	1.000
MFP01150105N8	15	5	10	21	10	1.000
MFP01150115N8	15	5	11	21	10	1.000
MFP01150125N8	15	5	12	21	10	1.000
MFP01180102N8	18	2	10	23	8	1.000
MFP0118010AN8	18	2	10	24	7,5	1.000
MFP01180112N8	18	2	11	23	8	1.000
MFP0118011AN8	18	2	11	24	7,5	1.000
MFP01180122N8	18	2	12	23	8	1.000
MFP0118012AN8	18	2	12	24	7,5	1.000
MFP01180132N8	18	2	13	23	8	1.000
MFP0118013AN8	18	2	13	24	7,5	1.000
MFP01180142N8	18	2	14	23	8	1.000
MFP0118014AN8	18	2	14	24	7,5	1.000
MFP01180152N8	18	2	15	23	8	1.000
MFP0118015AN8	18	2	15	24	7,5	1.000
MFP01180162N8	18	2	16	23	8	1.000
MFP0118016AN8	18	2	16	24	7,5	1.000
MFP01180103N8	18	3	10	24	8,5	1.000
MFP01180113N8	18	3	11	24	8,5	1.000
MFP01180123N8	18	3	12	24	8,5	1.000
MFP01180133N8	18	3	13	24	8,5	1.000
MFP01180143N8	18	3	14	24	8,5	1.000
MFP01180153N8	18	3	15	24	8,5	1.000
MFP01180163N8	18	3	16	24	8,5	1.000
MFP01180104N8	18	4	10	24	9,5	1.000
MFP01180114N8	18	4	11	24	9,5	1.000
MFP01180124N8	18	4	12	24	9,5	1.000
MFP01180134N8	18	4	13	24	9,5	1.000
MFP01180144N8	18	4	14	24	9,5	1.000
MFP01180154N8	18	4	15	24	9,5	1.000
Code	d1	b	d	D	H	Emballage (pc)

1  
2  
3  
4  
5  
6  
7  
8  
9  
10  
11  
12  
13  
14  
15  
16  
17  
18  
19  
20



**MATÉRIEL**

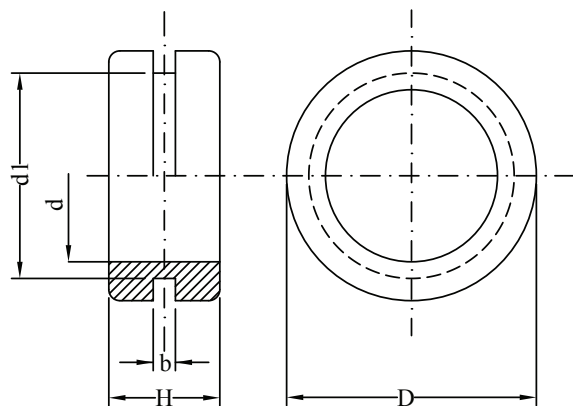
PVC (Polychlorure de vinyle)

**COULEUR**

Noir

**AUTOEXTINGUIBILITÉ**

HB UL 94



8	MFP01180164N8	18	4	16	24	9,5	1.000
9	MFP01210162N8	21	2	16	28	8	1.000
9	MFP01210163N8	21	3	16	28	9	1.000
9	MFP01210164N8	21	4	16	28	10	1.000
10	MFP01210127N8	21	7	12	26	14	1.000
10	MFP01210137N8	21	7	13	26	14	1.000
10	MFP01210147N8	21	7	14	26	14	1.000
11	MFP01225162N8	22,5	2	16	28	8	1.000
11	MFP01230192N8	23	2	19	28	8	1.000
11	MFP01230193N8	23	3	19	28	9	1.000
12	MFP01230194N8	23	4	19	28	10	1.000
12	MFP01240152N8	24	2	15,5	32	8,5	1.000
12	MFP01240172N8	24	2	17,5	32	8,5	1.000
12	MFP01240192N8	24	2	19,5	32	8,5	1.000
12	MFP01240153N8	24	3	15,5	32	9,5	1.000
12	MFP01240173N8	24	3	17,5	32	9,5	1.000
12	MFP01240193N8	24	3	19,5	32	9,5	1.000
12	MFP01240154N8	24	4	15,5	32	10,5	1.000
12	MFP01240174N8	24	4	17,5	32	10,5	1.000
12	MFP01240194N8	24	4	19,5	32	10,5	1.000
16	MFP01260182N8	26	2	18	35	8,5	1.000
16	MFP01260202N8	26	2	20	35	8,5	1.000
16	MFP01260222N8	26	2	22	35	8,5	1.000
17	MFP01260183N8	26	3	18	35	9,5	1.000
17	MFP01260203N8	26	3	20	35	9,5	1.000
17	MFP01260223N8	26	3	22	35	9,5	1.000
18	MFP01260184N8	26	4	18	35	10,5	1.000
18	MFP01260204N8	26	4	20	35	10,5	1.000
18	MFP01260224N8	26	4	22	39	10,5	1.000
19	MFP02310211N8	31	1,5	21	28	11	1.000
20	MFP01340282N8	34	2	28	39	7	1.000
20	MFP01340283N8	34	3	28	39	8	1.000
20	MFP01340284N8	34	4	28	39	9	1.000
20	MFP01390352N8	39	2	35	45	7	1.000
20	MFP01390353N8	39	3	35	45	8	1.000
20	MFP01390354N8	39	4	35	45	9	1.000



**MATÉRIEL**

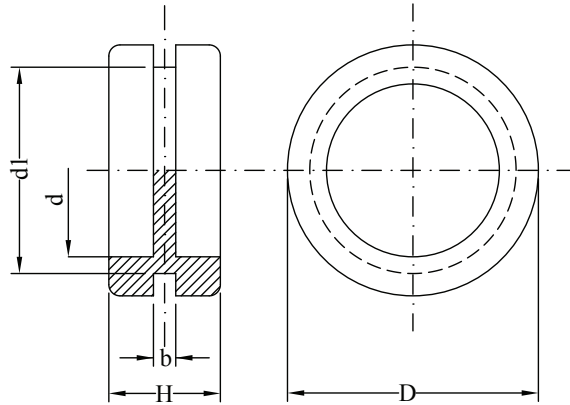
PVC (Polychlorure de vinyle)

**COULEUR**

**NE** Noir

**AUTOEXTINGUIBILITÉ**

HB UL 94



Code <b>NE</b>	d1	b	d	D	H	Emballage (pc)
MFP03150121N8	15	1,5	12	19	8	1.000
MFP03150122N8	15	2,5	12	19	9	1.000
MFP03150123N8	15	3,5	12	19	10	1.000
MFP03185112N8	18,5	2	11	23	8	1.000
MFP03190142N8	19	2,5	14	24	7	1.000
MFP03205132N8	20,5	2	13,5	24	7,5	1.000
MFP03210162N8	21	2	16	28	8	1.000
MFP03210163N8	21	3	16	28	9	1.000
MFP03210164N8	21	4	16	28	10	1.000
MFP03210172N8	21	2	17,5	28	8	1.000
MFP03225162N8	22,5	2	16	28	8	1000
MFP03350291N8	35	1	29	41	12	1.000
MFP03260212N8	26	2	21	34	8	1.000
MFP03370292N8	37	2	29	45	7	1.000
MFP03370T02N8	37	2	29	44	9	1000
MFP03460362N8	46	2,5	36	54	10	1000
MFP03610482N8	61	2,5	48	67	10,5	1000

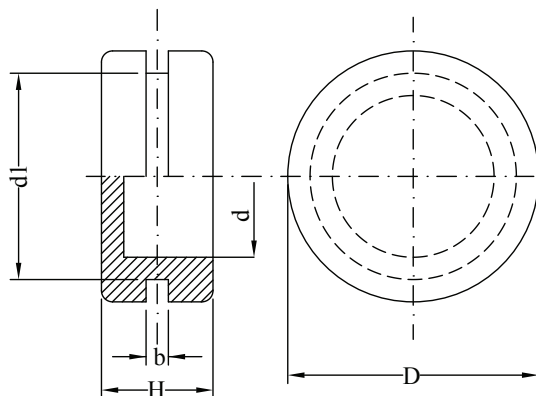
1  
2  
3  
4  
5  
6  
7  
8  
9  
10  
11  
12  
13  
14  
15  
16  
17  
18  
19  
20



**MATÉRIEL**  
PVC (Polychlorure de vinyle)

**COULEUR**  
NE Noir

**AUTOEXTINGUIBILITÉ**  
HB UL 94

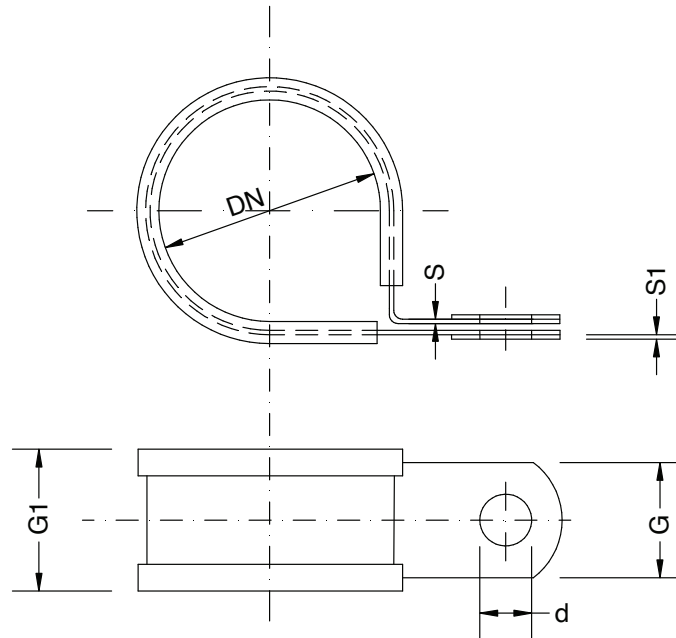


Code NE	d1	b	d	D	H	Emballage (pc)
MFP04060032N8	6	2	3	10	6	1.000
MFP04090053N8	9	3	5,5	12	7	1.000
MFP04085062N8	8,5	2,5	6	14	7	1.000
MFP04115103N8	11,5	3	10	14,5	11	1.000
MFP04110081N8	11	1,5	8	15	7,5	1.000
MFP04100081N8	10	1,5	8	15	6	1.000
MFP04110080N8	11	0,5	8	16	6	1.000
MFP04115063N8	11,5	3	6	16	8	1.000
MFP04120061N8	12	1,5	6	17	7	1.000
MFP04120091N8	12	1,5	9	17	7	1.000
MFP04135102N8	13,5	2	10	17,5	7	1.000
MFP04150091N8	15	1,5	9	18,5	8	1.000
MFP04150121N8	15	1,5	12	19	8	1.000
MFP04230192N8	23	2	19	28	8	1.000
MFP04240152N8	24	2	15,5	32	8,5	1.000
MFP04240153N8	24	3	15,5	32	9,5	1.000
MFP04240154N8	24	4	15,5	32	10,5	1.000
MFP04240172N8	24	2	17,5	32	8,5	1.000
MFP04240173N8	24	3	17,5	32	9,5	1.000
MFP04240174N8	24	4	17,5	32	10,5	1.000
MFP04240192N8	24	2	19,5	32	8,5	1.000
MFP04240193N8	24	3	19,5	32	9,5	1.000
MFP04240194N8	24	4	19,5	32	10,5	1.000

**NORMA**  
DIN 3016

**MATERIALE**  
W1 (Banda: Acciaio zincato bianco - Rivestimento: PVC nero)

**NOTE**  
Fornibile in altri materiali sia la banda che il rivestimento.

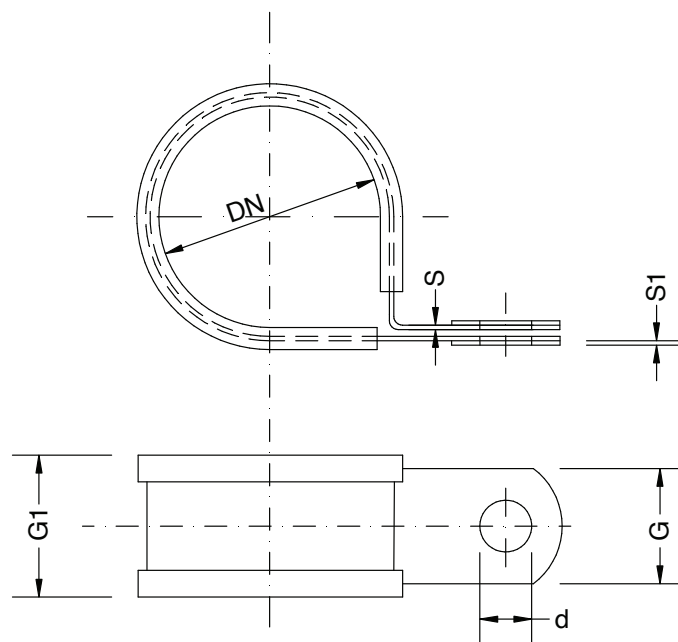


Code W1	DN	G	S	S1	G1	d	Emballage (pc)
CLPPK00412000	4	12	0,6	1,6	15	5,3	100
CLPPK00500000	5	15	0,6	1,6	18	6,4	100
CLPPK00612000	6	12	0,6	1,6	15	5,3	100
CLPPK00600000	6	15	0,6	1,6	18	6,4	100
CLPPK00712000	7	12	0,6	1,6	15	5,3	100
CLPPK00812000	8	12	0,6	1,6	15	5,3	100
CLPPK00800000	8	15	0,6	1,6	18	6,4	100
CLPPK01012000	10	12	0,6	1,6	15	5,3	100
CLPPK01000000	10	15	0,6	1,6	18	6,4	100
CLPPK01020000	10	20	0,8	2,5	24	8,4	100
CLPPK01112000	11	12	0,6	1,6	15	5,3	100
CLPPK01100000	11	15	0,6	1,6	18	6,4	100
CLPPK01212000	12	12	0,6	1,6	15	5,3	50
CLPPK01200000	12	15	0,6	1,6	18	6,4	100
CLPPK01220000	12	20	0,8	2,5	24	8,4	100
CLPPK01300000	13	15	0,6	1,6	18	6,4	100
CLPPK01400000	14	15	0,6	1,6	18	6,4	100
CLPPK01420000	14	20	0,8	2,5	24	8,4	100
CLPPK01500000	15	15	0,8	1,8	18	6,4	100
CLPPK01520000	15	20	0,8	2,5	24	8,4	50
CLPPK01600000	16	15	0,8	1,8	18	6,4	100
CLPPK01620000	16	20	0,8	2,5	24	8,4	100
CLPPK01625000	16	25	0,8	2,5	28	10,4	50
CLPPK01700000	17	15	0,8	1,8	18	6,4	100
CLPPK01720000	17	20	0,8	2,5	24	8,4	100
CLPPK01800000	18	15	0,8	1,8	18	6,4	100
CLPPK01820000	18	20	0,8	2,5	24	8,4	50
CLPPK01825000	18	25	0,8	2,5	28	10,4	100
CLPPK01900000	19	15	0,8	1,8	18	6,4	100
CLPPK02012000	20	12	0,6	1,6	15	5,3	50

**NORMA**  
DIN 3016

**MATERIALE**  
W1 (Banda: Acciaio zincato bianco - Rivestimento: PVC nero)

**NOTE**  
Fornibile in altri materiali sia la banda che il rivestimento.

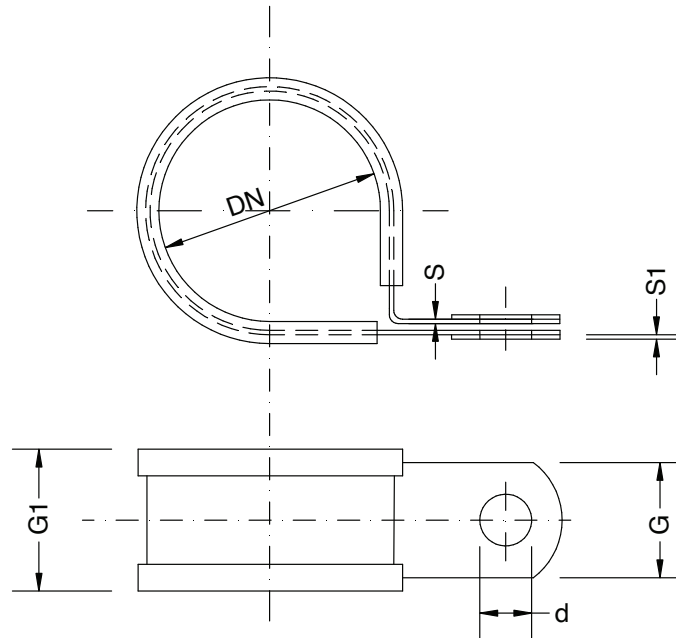


Code W1	DN	G	S	S1	G1	d	Emballage (pc)
CLPPK02000000	20	15	0,8	1,8	18	6,4	100
CLPPK02020000	20	20	0,8	2,5	24	8,4	50
CLPPK02100000	21	15	0,8	1,8	18	6,4	100
CLPPK02200000	22	15	0,8	1,8	18	6,4	100
CLPPK02220000	22	20	0,8	2,5	24	8,4	50
CLPPK02300000	23	15	0,8	1,8	18	6,4	100
CLPPK02400000	24	15	0,8	1,8	18	6,4	100
CLPPK02402000	24	20	0,8	2,5	24	8,4	100
CLPPK02425000	24	25	0,8	2,5	28	10,4	100
CLPPK02500000	25	15	0,8	1,8	18	6,4	100
CLPPK02520000	25	20	0,8	2,5	24	8,4	50
CLPPK02525000	25	25	0,8	2,5	28	10,4	100
CLPPK02700000	27	15	0,8	1,8	18	6,4	100
CLPPK02720000	27	20	1	2,5	24	8,4	100
CLPPK02800000	28	15	0,8	1,8	18	6,4	100
CLPPK02820000	28	20	1	2,5	24	8,4	50
CLPPK03000000	30	15	0,8	1,8	18	6,4	100
CLPPK03020000	30	20	1	2,5	24	8,4	50
CLPPK03025000	30	25	1	2,5	28	10,4	100
CLPPK03200000	32	15	0,8	1,8	18	6,4	100
CLPPK03220000	32	20	1	2,5	24	8,4	50
CLPPK03225900	32	25	1	2,5	28	10,4	50
CLPPK03400000	34	15	0,8	1,8	18	6,4	100
CLPPK03500000	35	15	0,8	1,8	18	6,4	100
CLPPK03512000	35	20	1	2,5	24	8,4	50
CLPPK03520000	35	25	1	2,5	28	10,4	50
CLPPK03600000	36	15	0,8	1,8	18	6,4	100
CLPPK03820000	38	20	1	2,5	24	8,4	50
CLPPK04000000	40	15	0,8	1,8	18	6,4	100
CLPPK04020000	40	20	1	2,5	24	8,4	50

**NORMA**  
 DIN 3016

**MATERIALE**  
 W1 (Banda: Acciaio zincato bianco - Rivestimento: PVC nero)

**NOTE**  
 Fornibile in altri materiali sia la banda che il rivestimento.



Code W1	DN	G	S	S1	G1	d	Emballage (pc)
CLPPK04325000	43	25	1	2,5	28	10,4	50
CLPPK04420000	44	20	1	2,5	24	8,4	50
CLPPK04520000	45	20	1	2,5	24	8,4	50
CLPPK05000000	50	15	0,8	1,8	18	6,4	100
CLPPK05020000	50	20	1	2,5	24	8,4	50
CLPPK05025000	50	25	1	2,5	28	10,4	50
CLPPK05225000	52	25	1	2,5	28	10,4	50
CLPPK05520000	55	20	1	2,5	24	8,4	50
CLPPK05625000	56	25	1	2,5	28	10,4	50
CLPPK06020000	60	20	1	2,5	24	8,4	50
CLPPK06025000	60	25	1	2,5	28	10,4	50
CLPPK06525000	65	25	1	2,5	28	10,4	50
CLPPK07020000	70	20	1	2,5	24	8,4	50
CLPPK09025900	90	20	1	2,5	24	8,4	50
CLPPK09025000	90	25	1	2,5	28	10,4	50
CLPPK11025000	110	25	1	2,5	28	10,4	50

**MATERIALE**

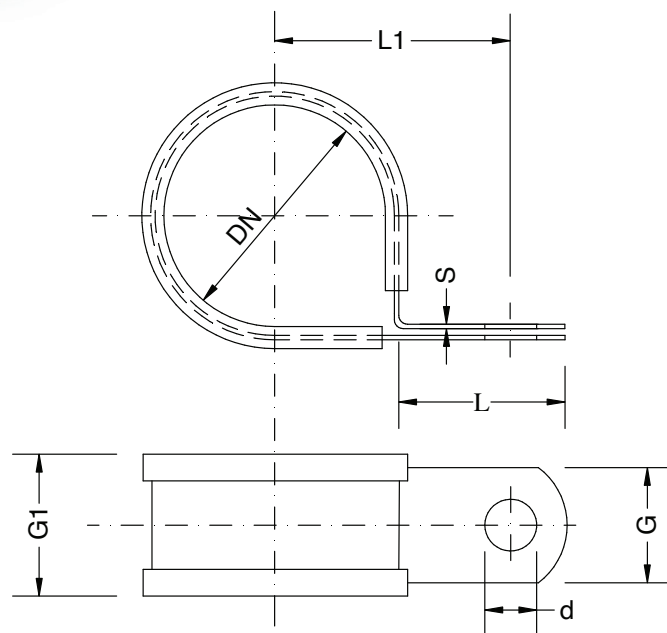
W3 (Banda: AISI430 - Rivestimento: PVC nero)

W4 (Banda: AISI304 - Rivestimento: PVC nero)

W5 (Banda: AISI316 - Rivestimento: PVC nero)

**NOTE**

Fornibile con altri rivestimenti.



Codice W3	Codice W4	Codice W5	DN (max)	G	S	G1	L	L1 (±1,5)	d	Confezione (pz)
CLPPAS0060000	CLPPAS006SS00	CLPPAS006W500	6	16	0,6	19	20	15	8,5	100
CLPPAS0080000	CLPPAS008SS00	CLPPAS008W500	8	16	0,6	19	20	16	8,5	100
CLPPAS0100000	CLPPAS010SS00	CLPPAS010W500	10	16	0,6	19	20	17	8,5	100
CLPPAS0120000	CLPPAS012SS00	CLPPAS012W500	12	16	0,6	19	20	18	8,5	100
CLPPAS0140000	CLPPAS014SS00	CLPPAS014W500	14	16	0,6	19	20	19	8,5	100
CLPPAS0160000	CLPPAS016SS00	CLPPAS016W500	16	16	0,8	19	20	20	8,5	100
CLPPAS0180000	CLPPAS018SS00	CLPPAS018W500	18	16	0,8	19	20	21	8,5	100
CLPPAS0200000	CLPPAS020SS00	CLPPAS020W500	20	16	0,8	19	20	22	8,5	100
CLPPAS0202000	CLPPAS02020SS	CLPPAS02020W5	20	20	1	24	20	26	10,5	50
CLPPAS0220000	CLPPAS022SS00	CLPPAS022W500	22	16	0,8	19	20	23	8,5	100
CLPPAS0222000	CLPPAS02220SS	CLPPAS02220W5	22	20	1	24	20	27	10,5	50
CLPPAS0250000	CLPPAS025SS00	CLPPAS025W500	25	16	0,08	19	20	24,5	8,5	100
CLPPAS0252000	CLPPAS02520SS	CLPPAS02520W5	25	20	1	24	20	28,5	10,5	50
CLPPAS0252500	CLPPAS02525SS	-	25	25	1,2	28	25	28,5	10,5	50
CLPPAS0280000	CLPPAS028SS00	CLPPAS028W500	28	16	0,8	19	20	26	8,5	100
CLPPAS0282000	CLPPAS02820SS	CLPPAS02820W5	28	20	1	24	20	30	10,5	50
CLPPAS0282500	-	-	28	25	1,2	28	25	30	10,5	50
CLPPAS0300000	CLPPAS030SS00	CLPPAS030W500	30	16	0,8	19	20	27	8,5	100
CLPPAS0302000	CLPPAS03020SS	CLPPAS03020W5	30	20	1	24	20	31	10,5	50
CLPPAS0302500	-	-	30	25	1,2	28	25	31	10,5	50
CLPPAS0320000	CLPPAS032SS00	CLPPAS032W500	32	16	0,8	19	20	28	8,5	100
CLPPAS0322000	CLPPAS03220SS	CLPPAS03220W5	32	20	1	24	20	32	10,5	50
CLPPAS0322500	-	-	32	25	1,2	28	25	32	10,5	50
CLPPAS0350000	CLPPAS035SS00	CLPPAS035W500	35	16	0,8	19	20	29,5	8,5	100
CLPPAS0352000	CLPPAS03520SS	CLPPAS03520W5	35	20	1	24	20	33,5	10,5	50
CLPPAS0352500	-	-	35	15	1,2	28	25	33,5	10,5	50
CLPPAS0400000	CLPPAS040SS00	CLPPAS040W500	40	16	0,8	19	20	32	8,5	100
CLPPAS0402000	CLPPAS04020SS	CLPPAS04020W5	40	20	1	24	20	36	10,5	50

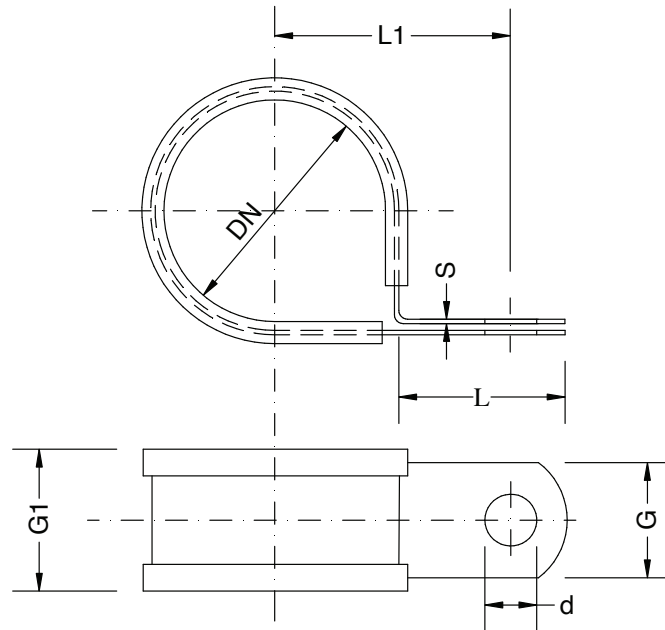
**MATERIALE**
**W3** (Banda: AISI430 - Rivestimento: PVC nero)

**W4** (Banda: AISI304 - Rivestimento: PVC nero)

**W5** (Banda: AISI316 - Rivestimento: PVC nero)

**NOTE**

Fornibile con altri rivestimenti.



Codice W3	Codice W4	Codice W5	DN (max)	G	S	G1	L	L1 (±1,5)	d	Confezione (pz)
CLPPAS0402500	-	-	40	25	1,2	28	25	36	10,5	50
CLPPAS0452000	CLPPAS04520SS	CLPPAS04520W5	45	20	1	24	20	38,5	10,5	50
CLPPAS0452500	-	-	45	25	1,2	28	25	38,5	10,5	50
CLPPAS0502000	CLPPAS05020SS	CLPPAS05020W5	50	20	1	24	20	41	10,5	50
CLPPAS0502500	-	-	50	25	1,2	28	25	41	10,5	50
CLPPAS0552000	CLPPAS05520SS	CLPPAS05520W5	55	20	1	24	20	43,5	10,5	50
CLPPAS0552500	-	-	55	25	1,2	28	25	43,5	10,5	50
CLPPAS0602000	CLPPAS06020SS	CLPPAS06020W5	60	20	1	24	20	46	10,5	50
CLPPAS0602500	-	-	60	25	1,2	28	25	46	10,5	50
CLPPAS0652000	CLPPAS06520SS	CLPPAS06520W5	65	20	1	24	20	48,5	10,5	50
-	-	-	65	25	1,2	28	25	48,5	10,5	50
-	CLPPAS07020SS	CLPPAS07020W5	70	20	1	24	20	51	10,5	50
-	-	-	70	25	1,2	28	25	51	10,5	50
CLPPAS0075000	CLPPAS07520SS	CLPPAS07520W5	75	20	1	24	20	53,5	10,5	50
-	-	-	75	25	1,2	28	25	53,5	10,5	50
-	CLPPAS08020SS	CLPPAS08020W5	80	20	1	24	20	56	10,5	50
-	-	-	80	25	1,2	28	25	56	10,5	50
-	CLPPAS08520SS	CLPPAS08520W5	85	20	1	24	20	58,5	10,5	50
-	-	-	85	25	1,2	28	25	58,5	10,5	50
-	CLPPAS09020SS	CLPPAS09020W5	90	20	1	24	20	61	10,5	50
-	-	-	90	25	1,2	28	25	61	10,5	50
-	CLPPAS09520SS	CLPPAS09520W5	95	20	1	24	20	63,5	10,5	50
-	-	-	95	25	1,2	28	25	63,5	10,5	50
-	CLPPAS10020SS	CLPPAS10020W5	100	20	1	24	20	66	10,5	50
-	-	-	100	25	1,2	28	25	66	10,5	50
-	CLPPAS11020SS	CLPPAS11020W5	110	20	1	24	20	71	10,5	50
-	-	-	110	25	1,2	28	25	71	10,5	50
-	CLPPAS12020SS	CLPPAS12020W5	120	20	1	24	20	76	10,5	50